

GIUNTO ROTANTE 16 CIRCUITI



G I Z E T A
I M P I A N T I

GI-ZETA IMPIANTI S.r.l.

25030 via Vanzago, 2 PARATICO (BS)
ITALIA

uff.commerciale@gizetaimpianti.it

www.gizetaimpianti.it

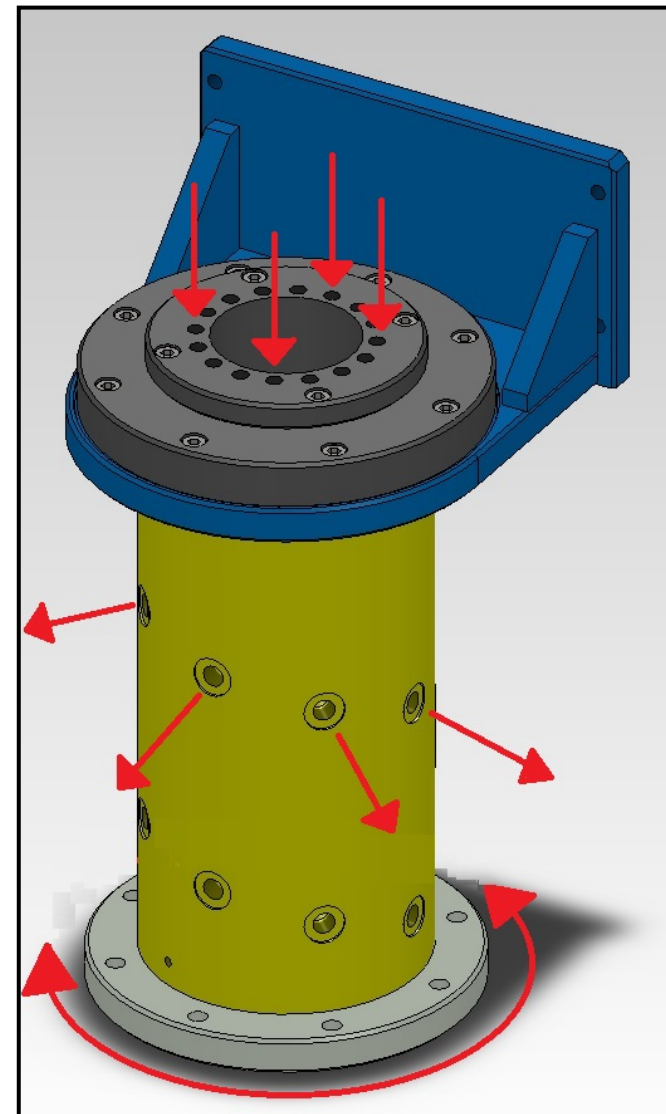
Tel. 035 917975 - Fax 035 917782

CODICE
COMMERCIALE

SM SMEL 3 0003 DA

DATI TECNICI PRINCIPALI

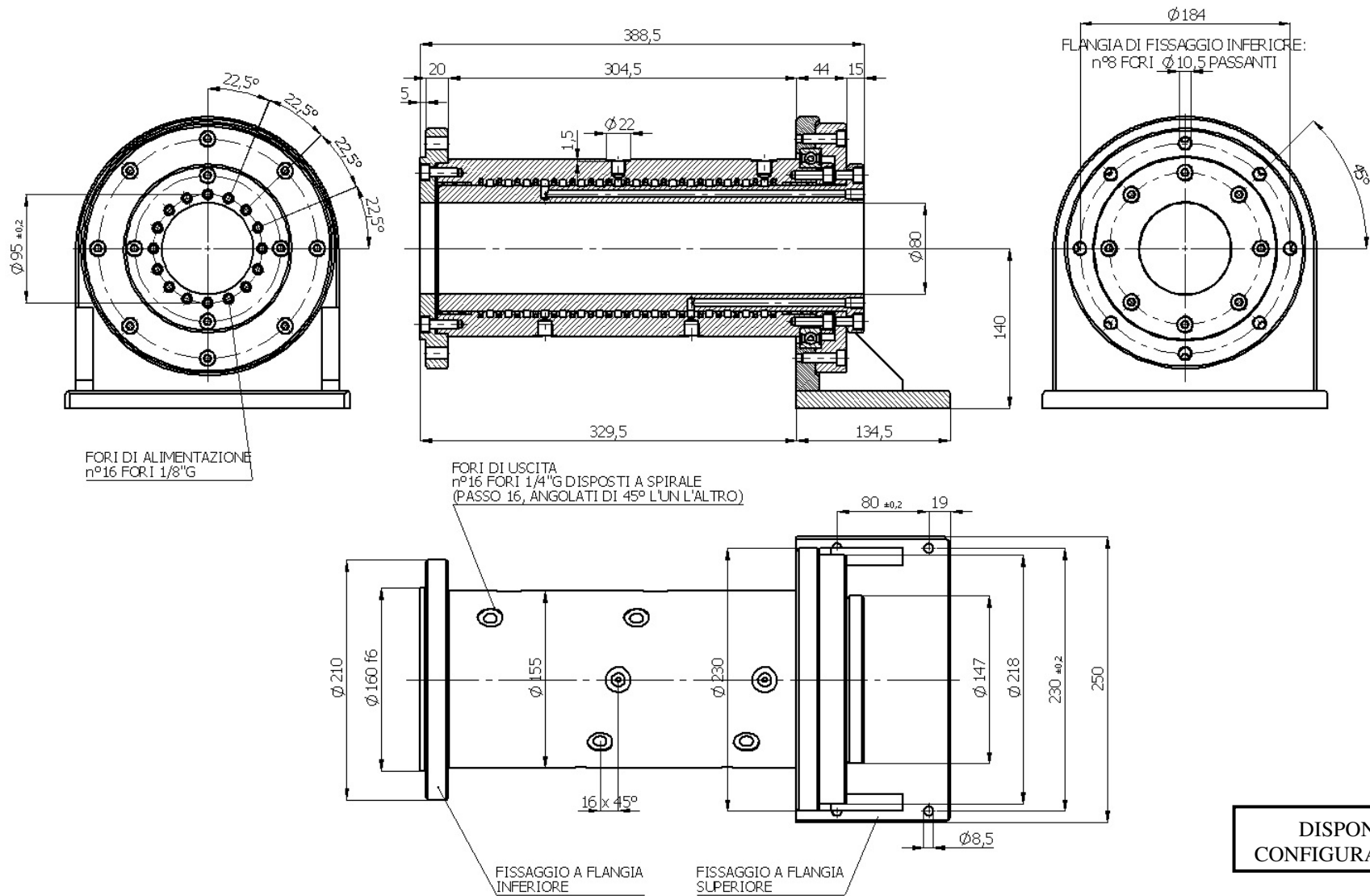
Numero Circuiti	[/]	16
Fluido	[/]	aria
Ø fori di alimentazione	["G]	1/8
Ø fori di scarico	["G]	1/4
Peso	[kg]	51.3
Posizione di lavoro	[/]	qualsiasi
Pressione max d'esercizio	[bar]	350
Temperatura d'esercizio	[°C]	-30...+100





G I Z E T A
I M P I A N T I

DIMENSIONI



DISPONIBILITA' DI
CONFIGURAZIONI CUSTOM

* - per ulteriori informazioni tecniche e dimensioni, contattare il nostro Ufficio Tecnico.