

STAFFAGGIO A LEVA VERTICALE



G I Z E T A
I M P I A N T I

GI-ZETA IMPIANTI S.r.l.

25030 via Vanzago, 2 PARATICO (BS)
ITALIA

uff.commerciale@gizetaimpianti.it

www.gizetaimpianti.it

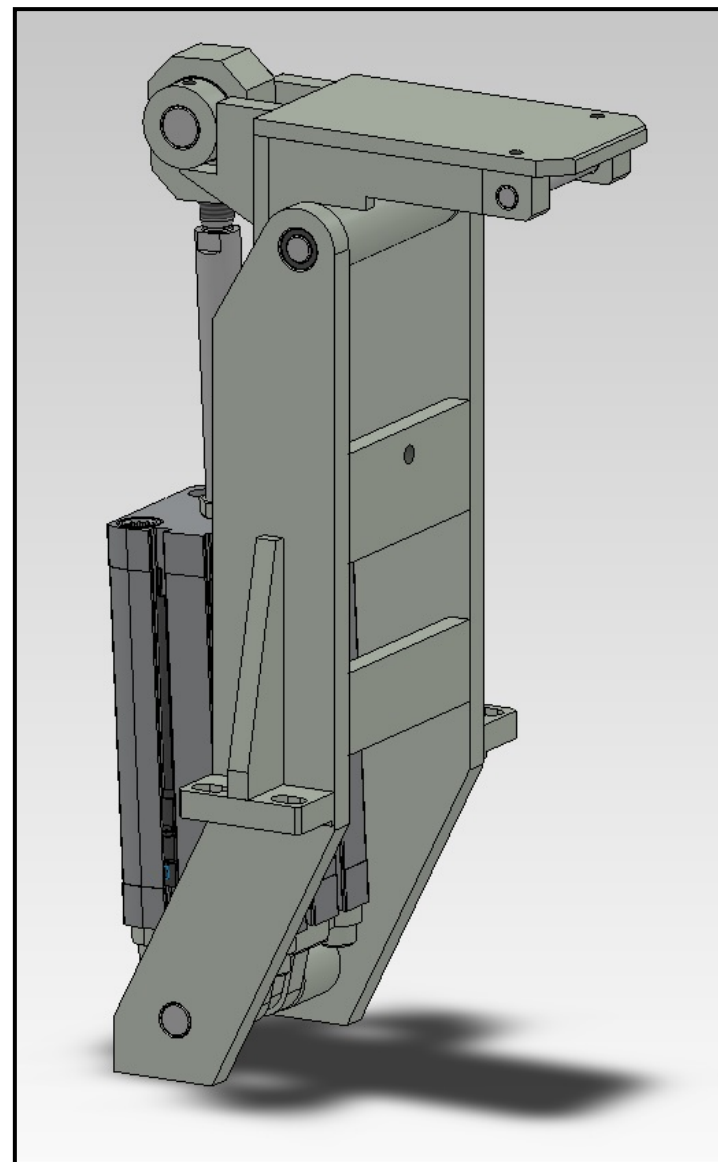
Tel. 035 917975 - Fax 035 917782

CODICE
COMMERCIALE

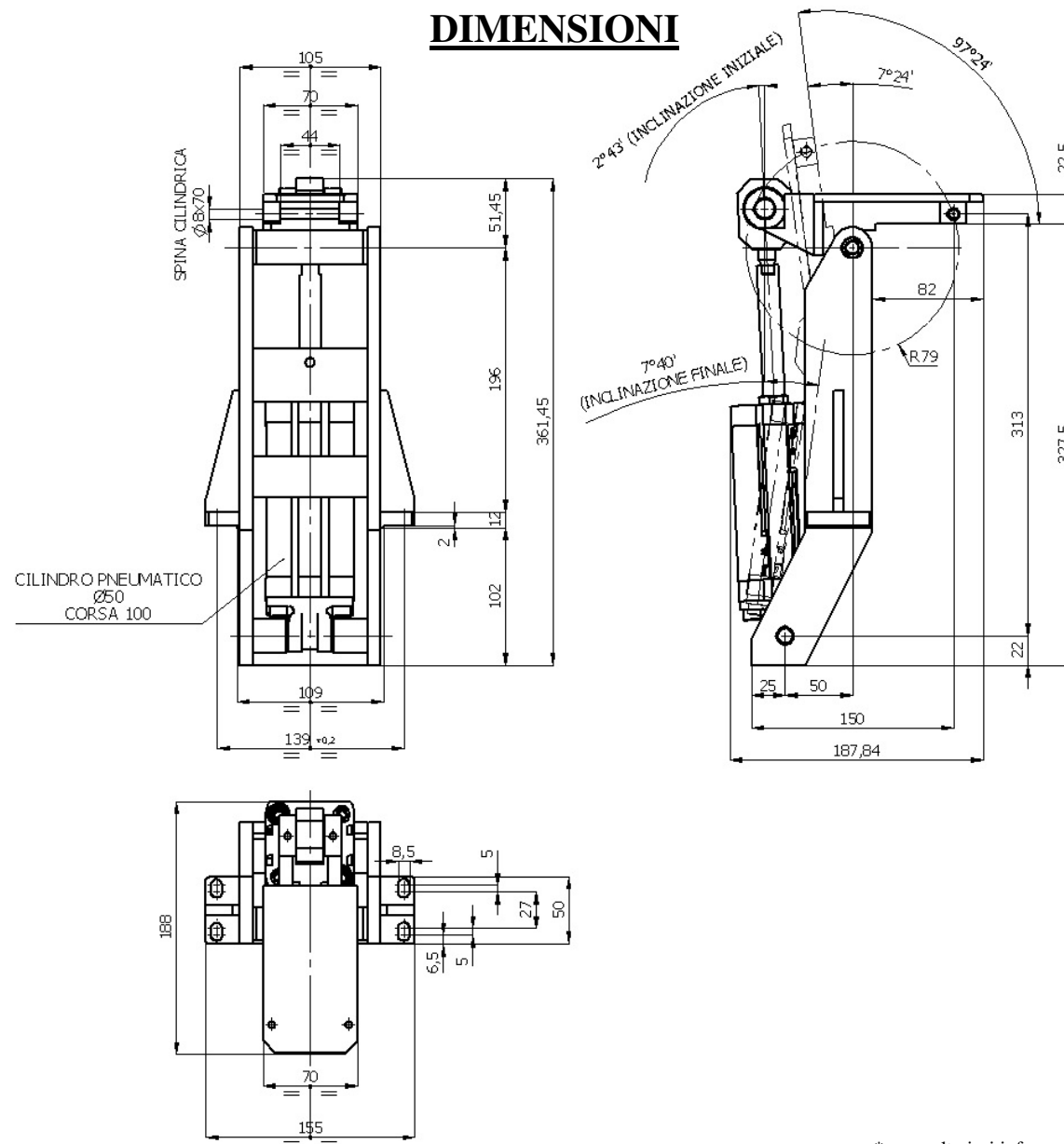
SM SMEL 1 0004 GA

DATI TECNICI PRINCIPALI

Fluido	[/]	aria
Alesaggio	[mm]	50
Corsa	[mm]	100
Peso	[kg]	7
Posizione di lavoro	[/]	qualsiasi
Angolo di rotazione	[°]	97.4
Pressione max d'esercizio	[bar]	12
Temperatura d'esercizio	[°C]	-20...+80
Forza teorica di bloccaggio a 6 bar tangente alla rotazione (carico statico)	[N]	947
Forza teorica di sbloccaggio a 6 bar tangente alla rotazione (carico statico)	[N]	796



DIMENSIONI



DISPONIBILITA' DI
CONFIGURAZIONI CUSTOM

* - per ulteriori informazioni tecniche e dimensioni, contattare il nostro Ufficio Tecnico.