

ATTUATORE ROTANTE 50



G I Z E T A
I M P I A N T I

GI-ZETA IMPIANTI S.r.l.

25030 via Vanzago, 2 PARATICO (BS)
ITALIA

uff.commerciale@gizetaimpianti.it

www.gizetaimpianti.it

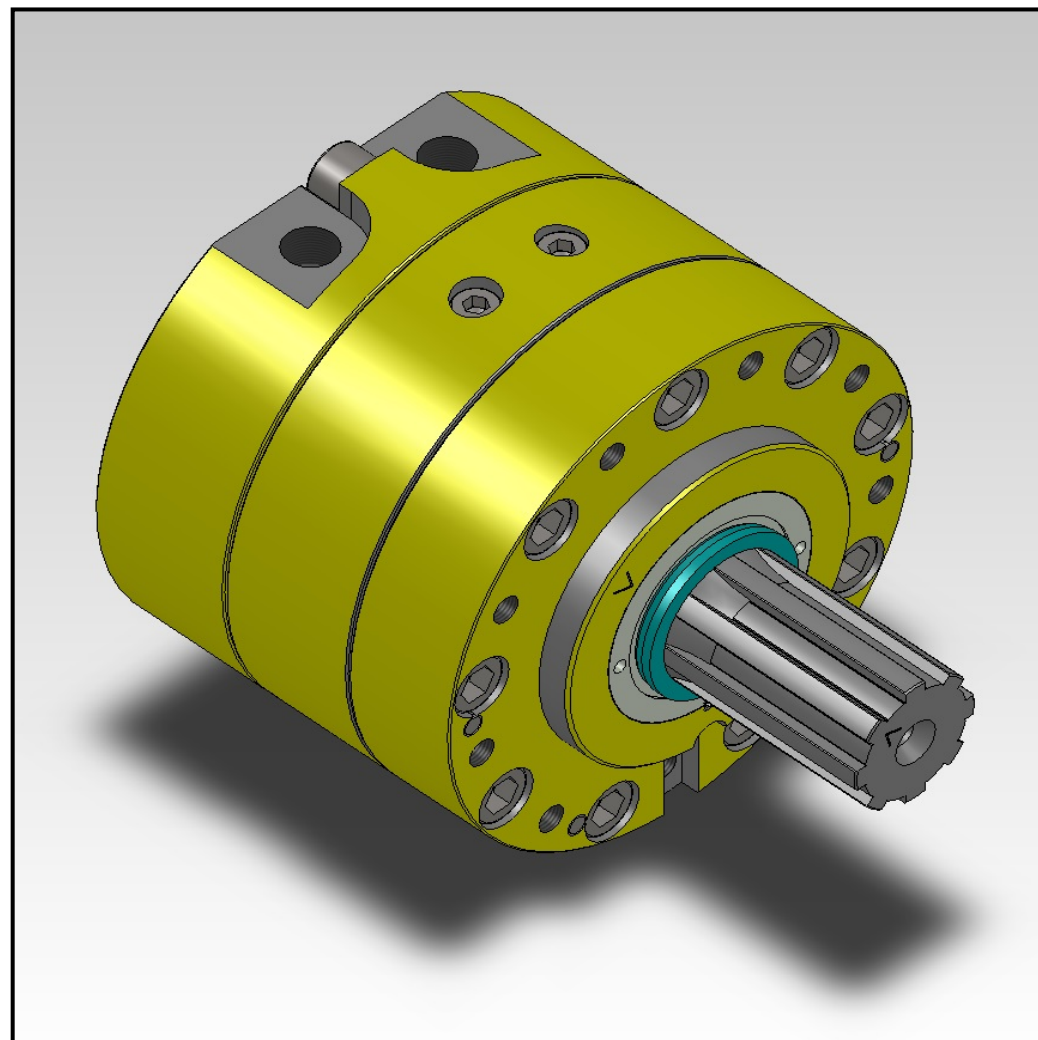
Tel. 035 917975 - Fax 035 917782

CODICE
COMMERCIALE

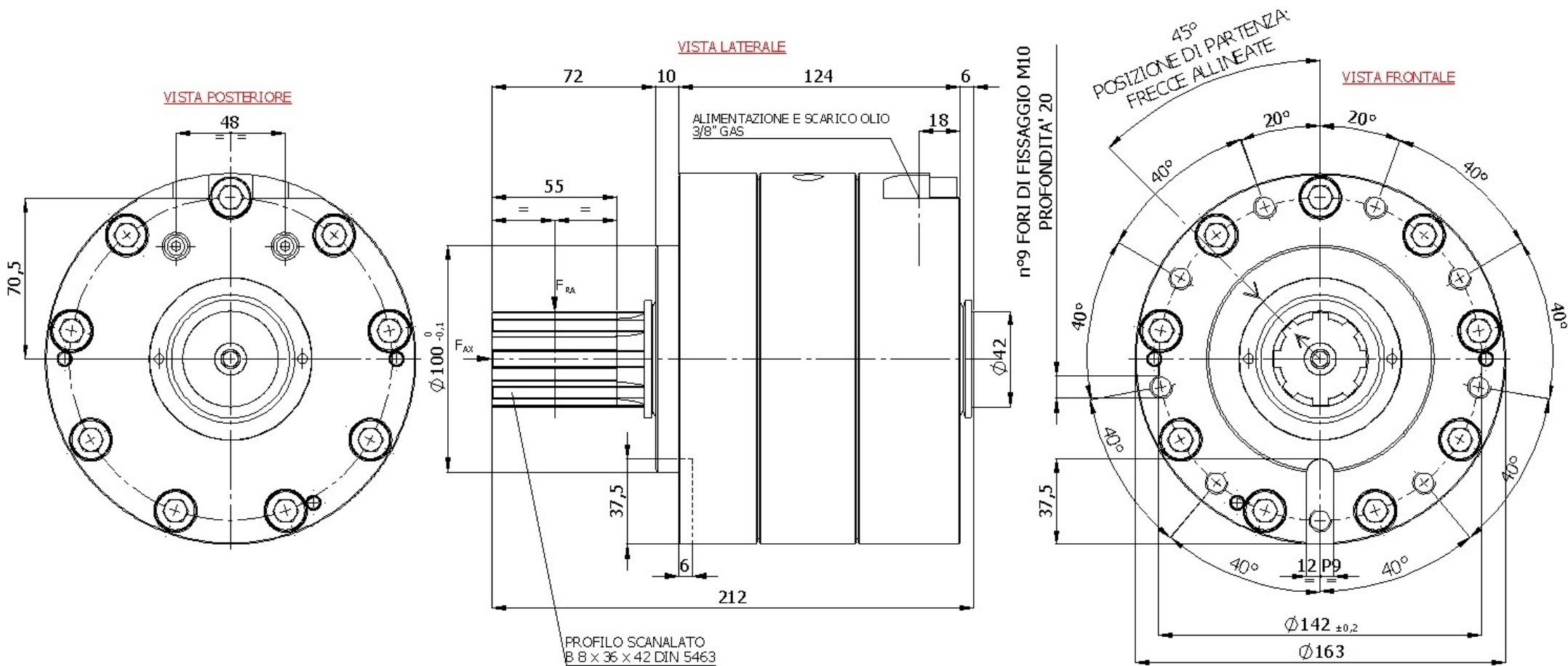
SG ATRO 1 0001

DATI TECNICI PRINCIPALI

Fluido	[/]	olio
Angolo di rotazione	[°]	270
Peso	[kg]	19
Posizione di lavoro	[/]	qualsiasi
Pressione max d'esercizio	[bar]	200
Temperatura d'esercizio	[°C]	-30...+80
Forza radiale max F_{RA}	[N]	3000
Forza assiale statica max F_{AX}	[N]	3600
Forza assiale dinamica max F_{AX}	[N]	1200
Momento torcente max	[Nm]	1092.5



DIMENSIONI



DISPONIBILITA' DI
CONFIGURAZIONI CUSTOM

* Per ulteriori informazioni tecniche e dimensioni, contattare il nostro Ufficio Tecnico.